

## Modellreihe 60-65 und Modell 77 Series 60-65 and Model 77

- Optimierte Düsenköpfe mit unterschiedlichsten Düsenmodellen kombinierbar

*Optimised nozzle heads can be combined with many different nozzle models*

- Hohe Durchsatzmengen für maximale Flächenbeaufschlagung mit feinsten Tropfen realisierbar

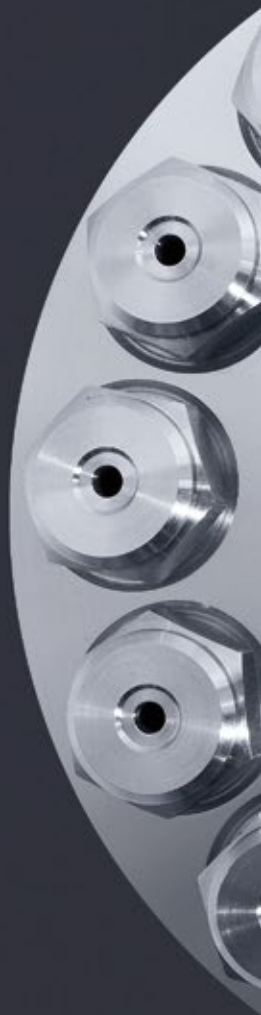
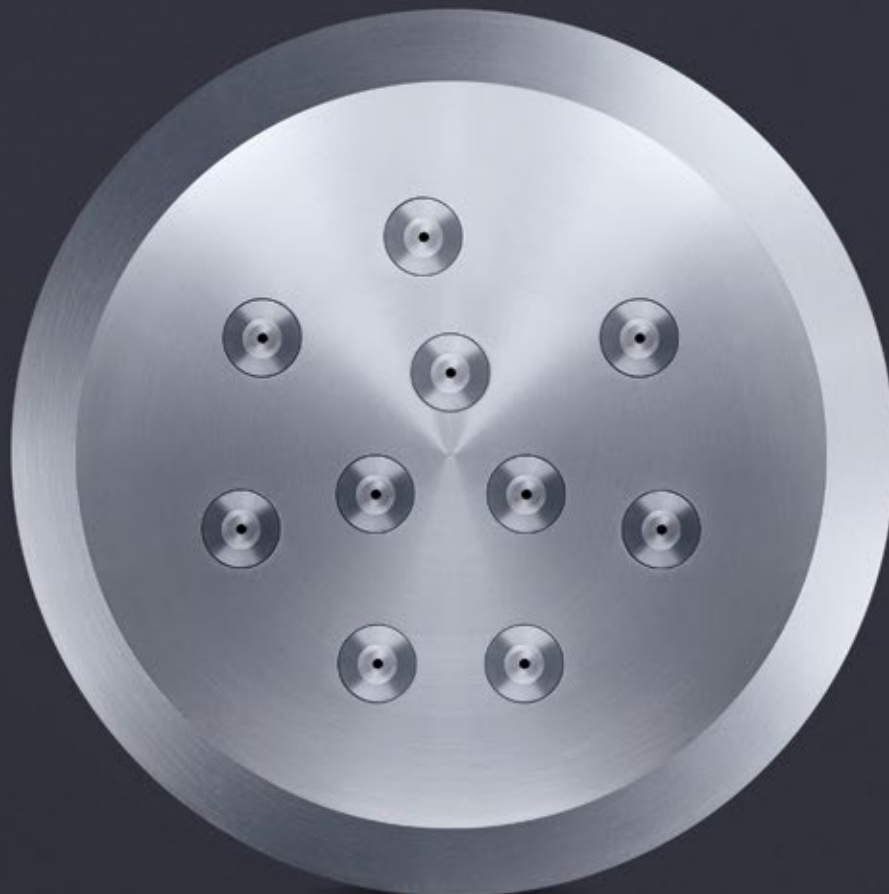
*High air flow rates for maximum surface coverage with the finest possible droplets*

- SCHLICK Düsenköpfe ermöglichen vielfältigste Einsatzmöglichkeiten und gewährleistet reproduzierbare Ergebnisse

*The SCHLICK nozzle heads allow the very diverse application options and ensure reproducible results*

- Weit mehr als 1000 verschiedene Varianten lösen annähernd jede Aufgabe – Weiterentwicklungen garantiert

*Well over 1000 different variations suit almost every task – further developments guaranteed*



100 % made in Germany

# SCHLICK Nozzle Heads



## Werkstoffe

- Säurebeständiger Edelstahl
- Hitzebeständiger Edelstahl
- Messing
- Tantal
- Titan
- Hastelloy
- Inconel
- PTFE
- PP
- PVC
- PVDF
- RCH 1000
- Andere Werkstoffe auf Anfrage

## Materials

- Acid resistant stainless steel
- Heat resistant stainless steel
- Brass
- Tantalum
- Titanium
- Hastelloy
- Inconel
- PTFE
- PP
- PVC
- PVDF
- RCH 1000
- Custom materials available on request

## Modellreihe 60-65 Series 60-65



### Die Variablen – problemlos im Austausch

SCHLICK Düsenköpfe werden oft eingesetzt um sehr große Flächen gleichmäßig mit Flüssigkeit zu beaufschlagen. Da die Flüssigkeitsmenge auf mehrere Düsen mit kleinen Bohrungen aufgeteilt wird, können auch bei maximalen Durchsatzmengen feinste Tropfen erzielt werden.

Die Düsenköpfe können mit unterschiedlichen Düsentypen (Vollkegel-, Hohlkegeldüsen) kombiniert werden und sind leicht austauschbar.

Durch die vielfältigen Möglichkeiten der Bestückung lassen sich unterschiedlichste Sprays mit variablen Flüssigkeitsdurchsätzen realisieren.

### Variable nozzle heads – easily interchangeable

SCHLICK nozzle heads are often used to evenly cover very large surfaces with liquid. Because the liquid quantity is divided between the nozzles through small holes, very fine droplets can be achieved with the maximum air flow.

The nozzle heads can be combined with various types of nozzle (full cone, hollow cone) and are easily interchangeable.

Through the diverse mounting options very different sprays can be achieved with variable liquid flow rates.



SCHLICK Düsenköpfe sind in den unterschiedlichsten Varianten erhältlich. Kombiniert mit entsprechender Vollkegel- oder Hohlkegeldüse lassen sich vielfältigste Sprühcharakteristiken realisieren.

SCHLICK nozzle heads are available in several models. Combined with the relevant full cone or hollow cone nozzle it is possible to achieve very diverse spray characteristics.

Je nach erwünschtem Sprayergebnis werden die Düsenköpfe mit SCHLICK Voll- oder Hohlkegeldüsen ausgestattet. Bei Bedarf können diese mit wenigen Handgriffen ausgetauscht werden.

Depending on the spray result desired the nozzle heads are fitted with SCHLICK full cone or hollow cone nozzles. If required these can be easily replaced by hand.



### Innovatives Produktdesign

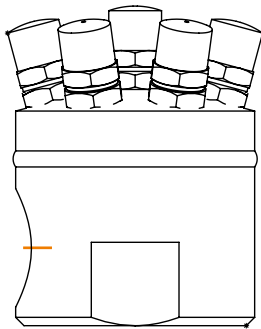
- Einfachster Umbau für ein Maximum an Flexibilität
- Drastische Reduzierung von Wartungsstillständen durch leichten Zugang zu allen Bauteilen
- Größtmögliche Einsatzvielfalt durch modularen Aufbau
- Langfristige Nachkaufgarantie
- Kostenloses Engineering

### Innovative product design

- Extremely easy to adjust for maximum flexibility
- Significant reduction in maintenance downtimes thanks to easy access to all components
- Wide range of installation options thanks to modular construction
- Long-term after-sales warranty
- Engineering free of charge

Düsenköpfe sind mit zentrischem oder rechtwinkligem Anschluss (L-Serie) erhältlich und decken schon in der Grundbauform einen Großteil der Anforderungen ab.

Nozzle heads are available with central or right-angled attachments (L series) and even the basic model fulfils the majority of requirements.



Variante SCHLICK Modell 60 L mit rechtwinkligen Anschluss  
SCHLICK model 60 L with a right-angled attachment



Variante SCHLICK Modell 60/0 für 4 Düsen G  $\frac{1}{4}$   
SCHLICK model 60/0 for 4 nozzles G  $\frac{1}{4}$



Variante SCHLICK Modell 60/5 für 21 Düsen G  $\frac{1}{4}$   
SCHLICK model 60/5 for 21 nozzles G  $\frac{1}{4}$

Produktübersicht  
Product Overview

Zweistoffdüsen  
Two-Substance  
Nozzles

ABC/PCA-Technik  
ABC/PCA Technique

Drei-/Vier-Stoffdüsen  
Three-/Four-Substance  
Nozzles

Multispray  
Multispray

Einsteckrohre  
Insertion Pipes

Düsenköpfe  
Nozzle Heads

Vollkegeldüsen  
Full-Cone Nozzles

Hohlkegeldüsen  
Hollow-Cone Nozzles

Hartmetaldüsen  
Carbide Nozzles

Flachstrahldüsen  
Flat-Spray Nozzles

Glattestrahldüsen  
Smooth-Jet Nozzles

Mischdüsen  
Mixing Nozzles

Dampf-/Luftstrahldüsen  
Laval Nozzles

Reinigungsdüsen  
Cleaning Nozzles

Zubehör  
Accessories

Test Center  
Test Center



# Modellreihe 60-65

## Series 60-65



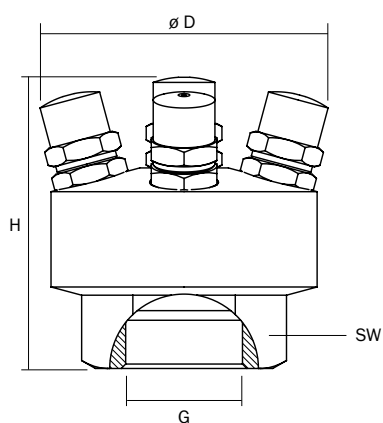
### Baumaße Modell 60

#### Dimensions of model 60

Größe des Düsenkopfes Size of nozzle head		0	1	2	3	4	5	6	7	8
Abschlussgewinde Screw fitting	G G	$\frac{3}{4}$	1	1	$1\frac{1}{4}$	$1\frac{1}{2}$	2	$2\frac{1}{2}$	3	3
Schlüsselweite Spanner size	SW SW	36	41	46	60	70	80	95	120	120
Max. Durchmesser Max. diameter	D ca. D approx.	60	72	92	102	112	144	160	180	190
Max. Höhe Max. height	H ca. H approx.	60	70	90	95	100	115	125	140	150

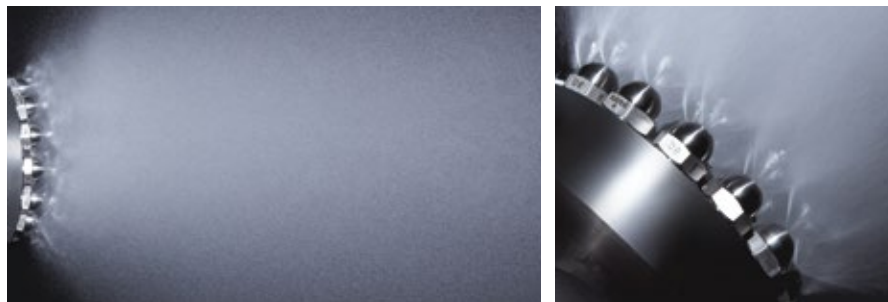
Bestückung mit SCHLICK Modell Configuration with SCHLICK model		Anzahl der verbauten Vollkegeldüsen Number of fitted full-cone nozzles								
553/0, 556/0	G $\frac{1}{8}$	6	7	9	14	20	28	37		
553/1, 556/1	G $\frac{1}{4}$	4	5	8	10	14	21	27	39	48
553/2, 556/2	G $\frac{3}{8}$		4	7	8	10	16	19	27	35
553/3, 556/3	G $\frac{1}{2}$			3	4	7	9	12	17	19
553/4, 556/4	G $\frac{3}{4}$						7	9	12	14
553/5, 556/5	G 1									9

Bestückung mit SCHLICK Modell Configuration with SCHLICK model		Anzahl der verbauten Hohlkegeldüsen Number of fitted hollow-cone nozzles								
100/1, 200/1	G $\frac{1}{8}$	4	5	8	10	14	21	27	39	48
100/2, 200/2	G $\frac{1}{4}$		4	7	8	10	16	19	27	35
100/3, 200/3	G $\frac{3}{8}$			4	6	8	12	14	19	24
100/4, 200/4	G $\frac{1}{2}$			3	4	7	9	12	17	19
100/5, 200/5	G $\frac{3}{4}$						5	7	9	12
121 V	G $\frac{1}{4}$	4	5	8	10	14	21	27	39	48



### Sprühbild Modell 60 bestückt mit Modell 121

#### Spray model 60 fitted with model 121



**Perfektion bis in jedes Detail –  
Living for Solutions**

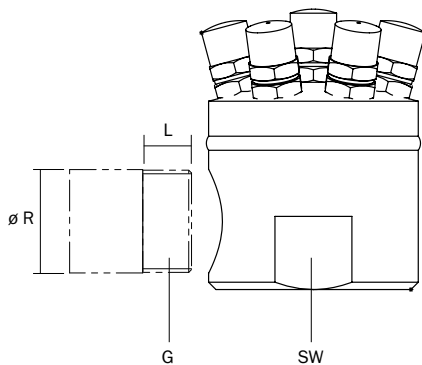
SCHLICK Know-how. Von der Planung bis zur Installation.  
Wir helfen Ihnen gerne bei der Optimierung Ihrer  
technischen und betriebswirtschaftlichen Ergebnisse.

**Perfection to the last detail –  
Living for Solutions**

SCHLICK know-how – from planning to installation. We  
would be delighted to assist in the optimisation of your  
technical and operational results.

**Baumaße Modell 60 L**  
*Dimensions of model 60 L*

Größe des Düsenkopfes <i>Size of nozzle head</i>		1/4	3/8	1/2	0	1	2	3	4	5	6	7	8
Abschlussgewinde <i>Screw fitting</i>	G G	1/4	3/8	1/2	3/4	1	1	1 1/4	1 1/2	2	2 1/2	3	3
Rohrdurchmesser <i>Pipe diameter</i>	R R	14	17.2	21.3	26.9	33.7	33.7	42.4	48.3	60.3	76.1	88.9	88.9
Länge <i>Length</i>	L L	9	11	14	16	19	19	20	21	24	27	30	30
Schlüsselweite (auf Wunsch) <i>Spanner size (if required)</i>	SW SW	41	41	41	41	55	65	70	90	110			
Einbaudurchmesser <i>Installation diameter</i>		fehlende Maße bitte anfragen <i>Please ask for missing dimensions</i>											
Bestückung mit SCHLICK Modell <i>Configuration with SCHLICK model</i>		Anzahl der verbauten Vollkegeldüsen <i>Number of fitted full-cone nozzles</i>											
553/0, 556/0	G 1/8	6	6	6	6	7	9	14	20	28	37		
553/1, 556/1	G 1/4	4	4	4	4	5	8	10	14	21	27	39	48
553/2, 556/2	G 3/8					4	7	8	10	16	19	27	35
553/3, 556/3	G 1/2						3	4	7	9	12	17	19
553/4, 556/4	G 3/4									7	9	12	14
553/5, 556/5	G 1												9
Bestückung mit SCHLICK Modell <i>Configuration with SCHLICK model</i>		Anzahl der verbauten Hohlkegeldüsen <i>Number of fitted hollow-cone nozzles</i>											
100/1, 200/1	G 1/8	4	4	4	4	5	8	10	14	21	27	39	48
100/2, 200/2	G 1/4					4	7	8	10	16	19	27	35
100/3, 200/3	G 3/8						4	6	8	12	14	19	24
100/4, 200/4	G 1/2						3	4	7	9	12	17	19
100/5, 200/5	G 3/4									5	7	9	12
121 V	G 1/4	4	4	4	4	5	8	10	14	21	27	39	48



Produktübersicht  
Product Overview

Zweistoffdüsen  
Two-Substance  
Nozzles

ABC/PCA-Technik  
ABC/PCA Technique

Drei-/Vier-Stoffdüsen  
Three-/Four-  
Substance Nozzles

Multipray  
Multipray

Einsteckrohre  
Insertion Pipes

Düsenköpfe  
Nozzle Heads

Vollkegeldüsen  
Full-Cone Nozzles

Hohlkegeldüsen  
Hollow-Cone Nozzles

Hartmetaldüsen  
Carbide Nozzles

Flachstrahldüsen  
Flat-Spray Nozzles

Glatzstrahldüsen  
Smooth-Jet Nozzles

Mischdüsen  
Mixing Nozzles

Dampf-/  
Luftblasdüsen  
Laval Nozzles

Reinigungsdüsen  
Cleaning Nozzles

Zubehör  
Accessories

Test Center  
Test Center

## Modell 77 Model 77



### Die Fixierten – bewährt in der Anwendung

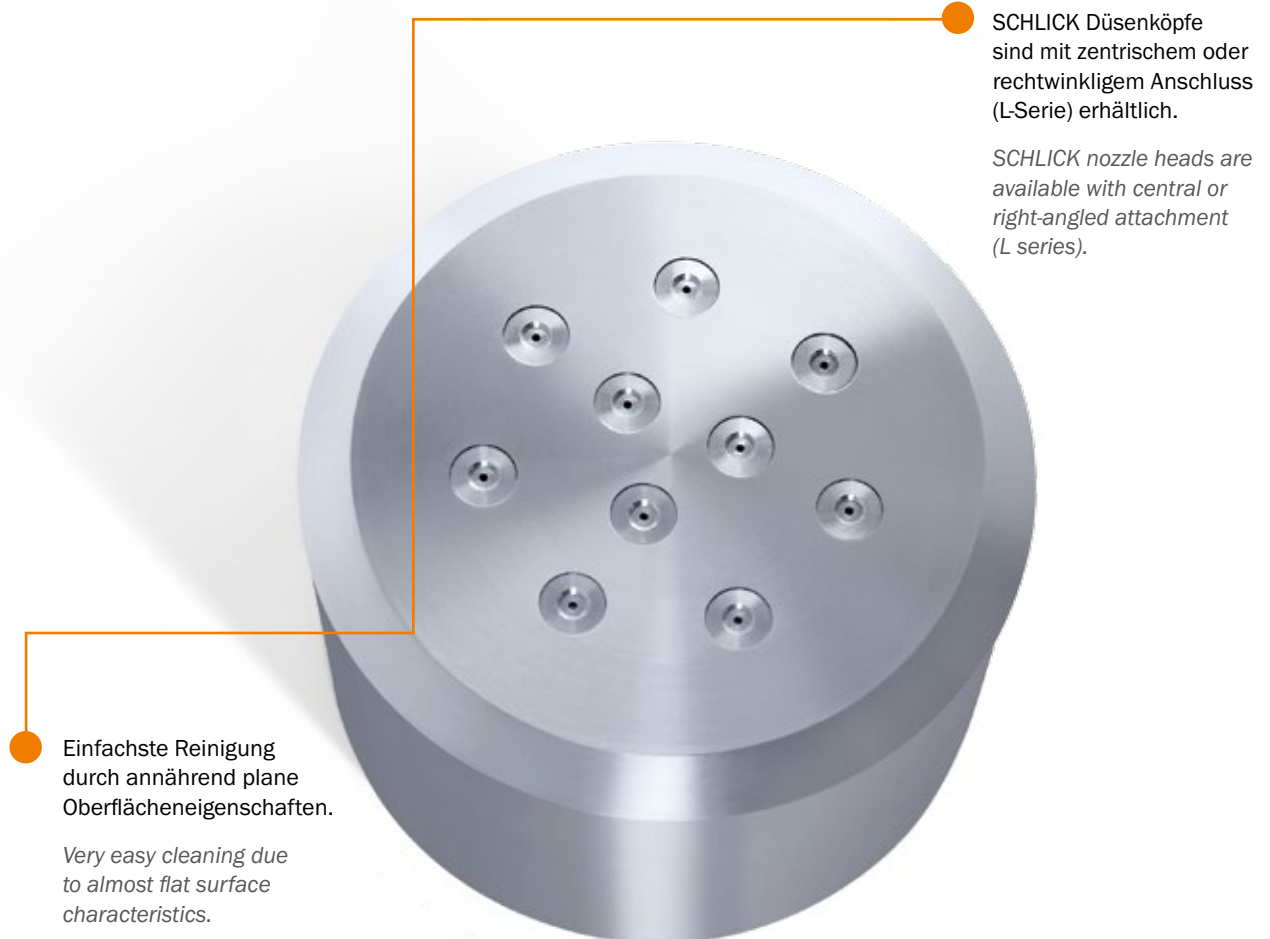
Das SCHLICK Düsenkopf Modell 77 wird ebenfalls vorwiegend eingesetzt um sehr große Flächen gleichmäßig mit Flüssigkeit zu beaufschlagen. Die Flüssigkeitsmenge wird auf mehrere Düsen mit kleinen Bohrungen aufgeteilt. So können auch bei maximalen Durchsatzmengen feinste Tropfen erzielt werden.

Durch die vielfältigen Möglichkeiten der Bestückung lassen sich unterschiedlichste Sprays mit variablen Flüssigkeitsdurchsätzen realisieren.

### Fixed nozzle heads – the reliable option

The SCHLICK nozzle head model 77 is also primarily used to evenly cover very large surfaces with liquid. The liquid is divided between various nozzles with small bore holes. This also allows very fine droplets to be achieved at maximum air flow rates.

Through the diverse mounting options very different sprays can be achieved with variable liquid flow rates.



Einfachste Reinigung durch annähernd plane Oberflächeneigenschaften.

*Very easy cleaning due to almost flat surface characteristics.*

SCHLICK Düsenköpfe sind mit zentrischem oder rechtwinkligem Anschluss (L-Serie) erhältlich.

*SCHLICK nozzle heads are available with central or right-angled attachment (L series).*

**Innovatives Produktdesign**

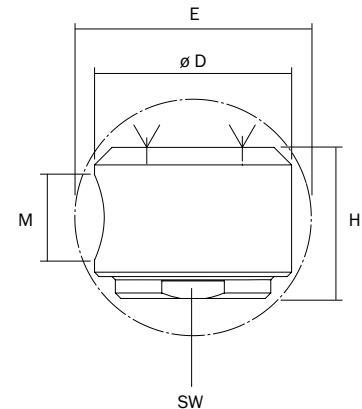
- Drastische Reduzierung von Wartungsstillständen durch einfachste Reinigung
- Größtmögliche Einsatzvielfalt
- Langfristige Nachkaufgarantie
- Kostenloses Engineering

**Innovative product design**

- Significant reduction in servicing downtimes due to very easy cleaning
- Very wide range of applications
- Long-term after-sales warranty
- Engineering free of charge

**Baumaße Modell 77**
**Dimensions of model 77**

Düsenkopf Nozzle head		4 Düsen 4 nozzles	8 Düsen 8 nozzles	10/12 Düsen 10/12 nozzles	20 Düsen 20 nozzles
Anschlussgewinde Screw fitting	M M	30 x 1.5	42 x 1.5	42 x 1.5	42 x 1.5
Schlüsselweite Spanner size	SW SW	46	60	65	80
Durchmesser Diameter	D D	60	80	90	100
Höhe Height	H H	60	71	72	80
Einführstuzendurchmesser Lead-in muff diameter	E E	DN 80	DN 100	DN 100	DN 125
Zeichnungsnummer Drawing number		G1.259a	G1.255a	G1.256a	G1.257a


 Variante SCHLICK Modell 77  
 SCHLICK model 77



# Modellreihe 60-65 und Modell 77

*Series 60-65 and Model 77*



Düsenköpfe / Druckgeräterichtlinie 97/23/EG  
Nozzle Heads / Pressure Equipment Directive 97/23/EC



## Anwendungsgebiete

- Direktschmierung
- Feuerschutz
- Gaskühlung
- Heißdampfkühlung
- Klimaanlage
- Luftbefeuchtung
- Mischen
- Niederschlagen
- Tabakbefeuchtung
- Verfahrenstechnik
- Waschen

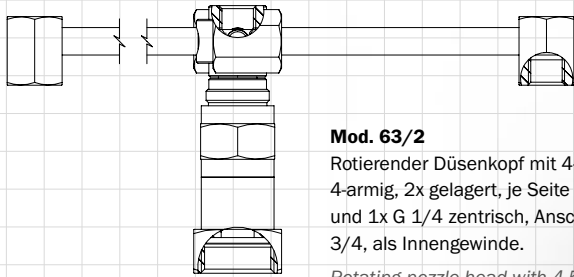
## Applications

- Air conditioning
- Condensing
- Direct lubrication
- Fire protection
- Gas cooling
- Humidifying
- Mixing
- Process engineering
- Superheated steam cooling
- Tobacco moisturising
- Washing



- Produktübersicht  
Product Overview
- Zweistoffdüsen  
Two-Substance  
Nozzles
- ABC/PCA-Technik  
ABC/PCA Technique
- Drei-/Vier-Stoffdüsen  
Three-/Four-  
Substance Nozzles
- Multispray  
Multispray
- Einsteckrohre  
Insertion Pipes
- Düsenköpfe  
Nozzle Heads
- Vollkegeldüsen  
Full-Cone Nozzles
- Hohlkegeldüsen  
Hollow-Cone Nozzles
- Hartmetaldüsen  
Carbide Nozzles
- Flachstrahldüsen  
Flat-Spray Nozzles
- Glattstrahldüsen  
Smooth-Jet Nozzles
- Mischdüsen  
Mixing Nozzles
- Dampf-/  
Luftblasdüsen  
Laval Nozzles
- Reinigungsdüsen  
Cleaning Nozzles
- Zubehör  
Accessories
- Test Center  
Test Center

## Sonderkonstruktionen Customized Designs



### Mod. 63/2

Rotierender Düsenkopf mit 4-5 Düsen, 4-armig, 2x gelagert, je Seite 1x G 1/4 und 1x G 1/4 zentrisch, Anschluß G 3/4, als Innengewinde.

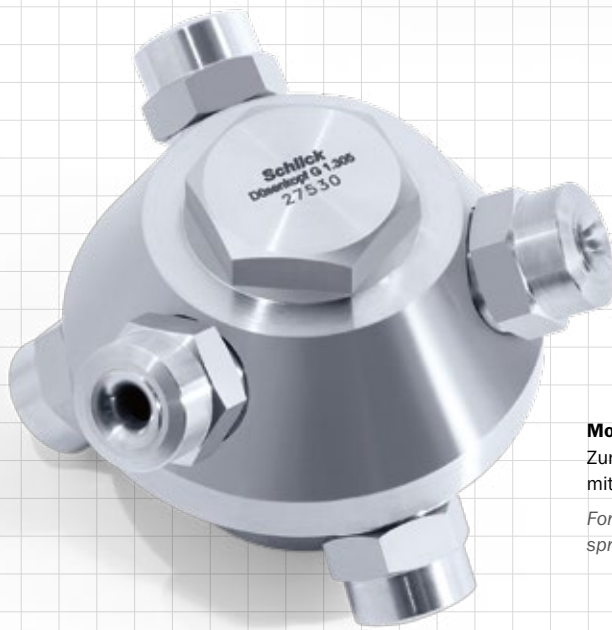
*Rotating nozzle head with 4-5 nozzles, four arms, mounted in two positions and one G 1/4 and G 1/4 centrally on each side, attachment G 3/4 as an internal screw thread.*



### Mod. 65 (11 x Mod. 556/2)

Zentrischer Zulauf, in alle Richtungen sprühend (360°-Abdeckung), Anschluß Innengewinde.

*Centric intake, sprays in all directions (360° coverage), internal screw thread attachment.*



### Mod. 65 (6 x Mod. 556/3)

Zur Behälterreinigung, rundumsprühend, mit Innengewinde.

*For container cleaning, all around spraying, with internal screw thread.*

## Sonder- und Einzelanfertigungen, Kleinserien

Als führender Düsenhersteller sind standardisierte Lösungen in hoher Qualität für SCHLICK business-as-usual.

Durch die extreme Fertigungstiefe und umfassendes Know-how werden aber selbstverständlich auch Sonder- und Einzelanfertigungen für individuelle Aufgabenstellungen realisiert.

Auch für Kleinserien. Innerhalb kürzester Zeit.

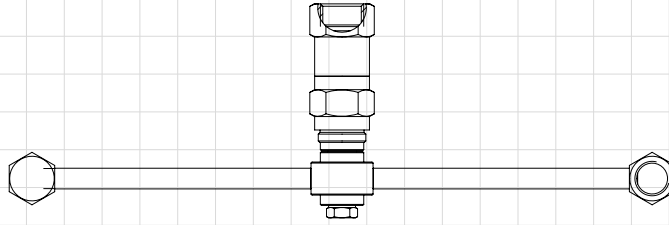
## Custom and individual designs, small series

As a leading nozzle manufacturer, high quality standardised solutions are business-as-usual for SCHLICK.

However, thanks to the breadth of its manufacturing capacities and comprehensive expertise, SCHLICK can also produce custom and individual designs for specific applications.

No matter how small the series or short the timeframe.





**Mod. 63/2**

Rotierender Düsenkopf, 2-armig, 2x gelagert, je Seite 1x G 3/8 Innengewinde, Anschluss G 1/2 Innengewinde.

*Rotating nozzle head, two arms, mounted in two positions and one G 3/8 internal screw thread on each side, attachment G 1/2 internal screw thread.*

**Mod. 77 (10 x Mod. 120)**

Abgewinkeltes Design mit integrierten und annähernd plan verbauten Düsen. Großer Streu-kegel bei gleich-mäßiger Volumenstromdichte.

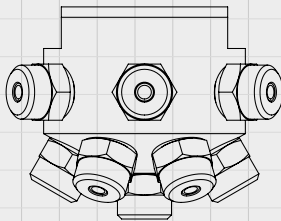
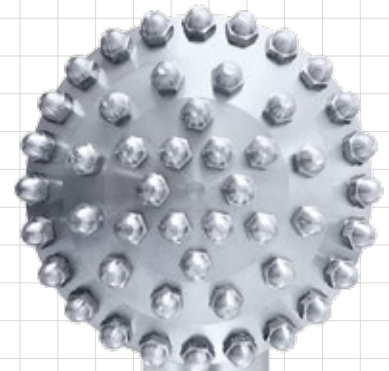
*Angled design with integrated and almost flat mounted nozzles. Large scatter cone with even flow rate density.*



**Mod. 60/8L (48 x Mod. 121 V)**

Variante zur Realisierung eines großen Streu-kegels bei gleichmäßiger Volumenstromdichte. Kleine Tropfengröße durch das Verteilen der Flüssigkeitsmenge auf viele Düsen.

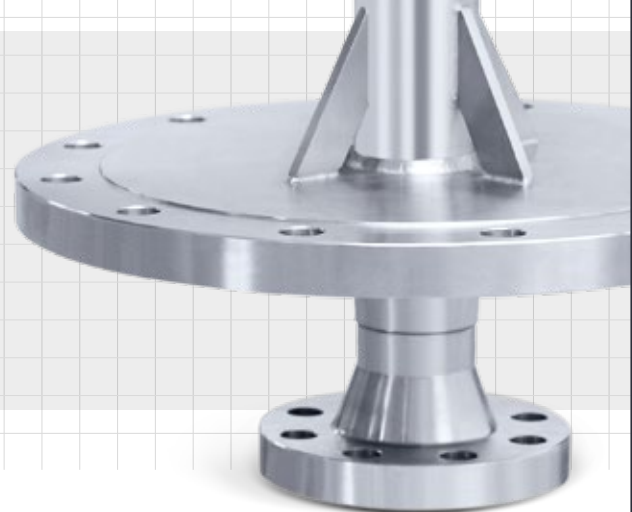
*Model for creating a large scatter cone with even flow rate density. Small droplet size through the distribution of the liquid to four nozzles.*



**Mod. 65 (13 x Mod. 553/3)**

Seitlich und nach unten sprühend.

*Sprays to the side and underneath.*



Produktübersicht  
Product Overview

Zweistoffdüsen  
Two-Substance  
Nozzles

ABC/PCA-Technik  
ABC/PCA Technique

Drei-/Vier-Stoffdüsen  
Three-/Four-  
Substance Nozzles

Multipray  
Multipray

Einsteckrohr  
Insertion Pipes

Düsenköpfe  
Nozzle Heads

Vollkegeldüsen  
Full-Cone Nozzles

Hohlkegeldüsen  
Hollow-Cone Nozzles

Hartmetaldüsen  
Carbide Nozzles

Flachstrahldüsen  
Flat-Spray Nozzles

Glattdüsen  
Smooth-Jet Nozzles

Mischdüsen  
Mixing Nozzles

Dampf-/  
Luftstrahldüsen  
Laval Nozzles

Reinigungsdüsen  
Cleaning Nozzles

Zubehör  
Accessories

Test Center  
Test Center