

Modellreihe 551-565

Series 551-565

Mod. 551-565

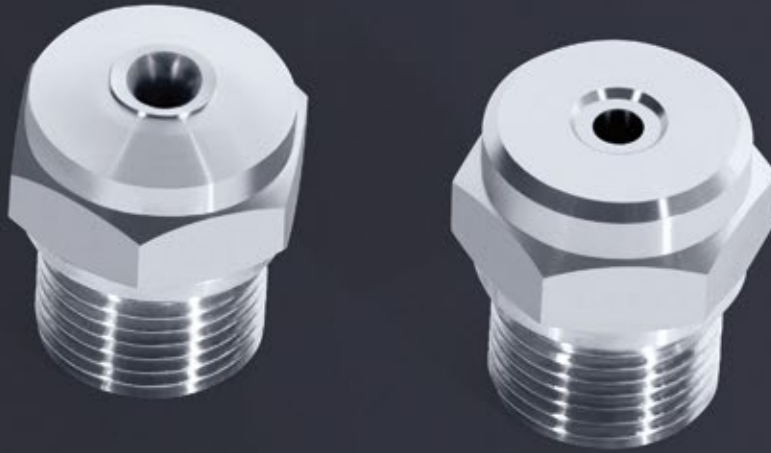


Sehr gleichmäßiger, kreisförmiger oder quadratischer Vollkegel liefert auch bei großen Flächen optimale Sprühergebnisse

Very even, circular or rectangular full cone also provides optimal spray results for large surfaces

Druckdüsen / Vollkegel

Pressure Nozzles / Full-Cone



SCHLICK Solutions

100% made in Germany

Die verstopfungsunempfindlichen SCHLICK Vollkegeldüsen eignen sich für vielfältigste Einsatzmöglichkeiten und gewährleisten reproduzierbare Ergebnisse

The blockage-resistant SCHLICK full cone nozzles are suited to very diverse applications and ensure reproducible results

Auch mit Stiringewinde für einen komfortablen Einbau in Flansche und Behälterwände lieferbar

Also available with an rear screw thread for easy fitting into a flange or container wall

Werkstoffe

- Säurebeständiger Edelstahl
- Hitzebeständiger Edelstahl
- Messing
- Grauguss
- Inconel
- Platin-Iridium
- PP
- PTFE
- PVC
- PVDF
- RCH 1000
- SiSiC
- Tantal
- Titan
- Andere Werkstoffe auf Anfrage

Materials

- Acid resistant stainless steel
- Heat resistant stainless steel
- Brass
- Grey cast iron
- Inconel
- Platinum-Iridium
- PP
- PTFE
- PVC
- PVDF
- RCH 1000
- SiSiC
- Tantalum
- Titanium
- Custom materials available on request

Produktübersicht
Product Overview

Zweistoffdüsen
Two-Substance
Nozzles

ABC/PCA-1 Technik
ABC/PCA Technique

Drei-/Vier-Stoffdüsen
Three-/Four-
Substance Nozzles

Multispray
Multispray

Einsteckrohre
Insertion Pipes

Düsenköpfe
Nozzle Heads

Vollkegeldüsen
Full Cone Nozzles

Hohlkegeldüsen
Hollow Cone Nozzles

Hartmetaldüsen
Carbide Nozzles

Flachstrahldüsen
Flat Spray Nozzles

Glattdüsen
Smooth-Jet Nozzles

Mischdüsen
Mixing Nozzles

Dampf-/
Luftdüsen
Laval Nozzles

Reinigungsdüsen
Cleaning Nozzles

Zubehör
Accessories

Test Center
Test Center

Modellreihe 551-565

Series 551-565



Breites Durchsatzspektrum plus extrem homogenes Sprühbild

SCHLICK Vollkegeldüsen erzeugen mit Hilfe speziell entwickelten und verschiedensten Dralleinsätzen einen extrem gleichmäßigen Vollkegel. Dadurch eignen sich die Düsen besonders zum gleichmäßigen Besprühen großer Flächen.

Verschiedenste Varianten und Größen ermöglichen eine Durchsatzbandbreite von 0,5 – 60000 l/min bei 3 bar. Der Durchsatz bei einem Differenzdruck von 3 bar klassifiziert und kennzeichnet die Vollkegeldüsen (Nennleistung bei 3 bar).

Broad capacity spectrum plus extremely homogenous spray pattern

Using specially developed and very varied swirl units SCHLICK full cone nozzles produce an extremely even full cone. This makes the nozzles much better suited for the even spraying of large surfaces.

A very large variety of models and sizes allows an air flow rate bandwidth of 0.5 – 60000 l/min at 3 bar. The full cone nozzle is classified and characterised by air flow at a differential pressure of 3 bar (nominal power at 3 bar).

Mod. 551-565



SCHLICK Modell 553

mit kreisförmigem oder quadratischem Sprühbild erhältlich. Die **verstopfungsunempfindliche** Düse liefert äußerst gleichmäßige Zerstäubung auch bei schwankendem Flüssigkeitsdruck. Der Dralleinsatz ist fest fixiert.

Standardstreukegel: 90°. Auch 30°, 45° und 60° lieferbar (geringerer Standardstreukegel bei kleineren Düsengrößen, siehe Leistungsdiagramm).

SCHLICK Model 553

is available with centric or rectangular spray image. The **blockage-resistant** nozzle provides extremely even atomisation even with fluctuating liquid pressure. The swirl unit is firmly fixed.

Standard spray cone: 90°. 30°, 45° and 60° are also available (smaller standard spray cone with smaller nozzles, see performance diagram).



SCHLICK Modell 556

mit kreisförmigem oder quadratischem Sprühbild erhältlich. Das Modell 556 ermöglicht eine gleichmäßige Besprühung auch bei großen Flächen. Der Dralleinsatz ist fest fixiert.

Standardstreukegel: 120°

SCHLICK Model 556

is available with centric or rectangular spray image. Model 556 provides even spraying, even on large surfaces. The swirl unit is firmly fixed.

Standard spray cone: 120°

Druckdüsen / Vollkegel
Pressure Nozzles / Full-Cone

Innovatives Produktdesign

- Einfachste Montage und Demontage
- Verstopfungsunanfällig
- Durchsatzleistungen von 0,5 – 60000l/min
- Größtmögliche Einsatzvielfalt
- Langfristige Nachkaufgarantie
- Kostenloses Engineering

Innovative product design

- Extremely easy installation/de-installation
- Blockage-resistant
- Capacities of 0.5 – 60000l/min
- Very wide range of applications
- Long-term after-sales warranty
- Engineering free of charge



Zerstäubungsform: kreisförmiger oder quadratischer Vollkegel



Streukegel: 30° – 120°
(Sondervarianten von 5° – 140° möglich)



Durchsatzbereich: 0,5 – 60000 l/min bei 3 bar



Spray pattern: circular or square full-cone



Spray angle: 30° – 120°
(customized designs from 5° to 140° available)



Capacity: 0.5 – 60000 l/min at 3 bar



SCHLICK Modell 553 S und 556 S

Charakteristik wie SCHLICK Modell 553 bzw. 556 jedoch zusätzlich mit herausnehmbarem Dralleinsatz zum schnellen Reinigen bei leicht zur Verstopfung neigenden Medien.

SCHLICK Model 553 S and 556 S Characteristics are as for SCHLICK model 553 or 556 but with an additional removable swirl unit for quick cleaning when using media that tend to cause blockages.

Modell 553 K und 556 K

Charakteristik wie SCHLICK Modell 553 bzw. 556 jedoch mit Kopfgewinde zum Einschrauben in Behälter, Flansche oder Rohre.

Model 553 K and 556 K Characteristics are as for SCHLICK model 553 or 556 but with an additional head screw thread for screwing into a container, flange or pipe.

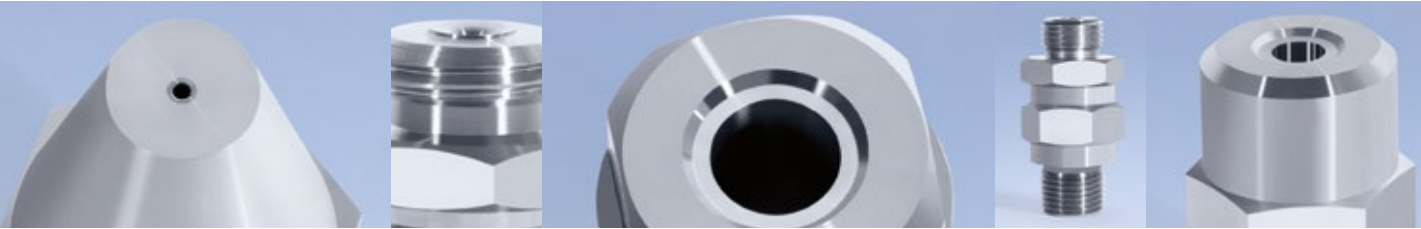
Modell 553 SK und 556 SK

Charakteristik wie SCHLICK Modell 553 S bzw. 556 S jedoch mit Kopfgewinde zum Einschrauben in Behälter, Flansche oder Rohre.

Model 553 SK and 556 SK Characteristics are as for SCHLICK model 553 S or 556 S but with an additional head screw thread for screwing into a container, flange or pipe.

Modellreihe 551-565

Series 551-565



Baumaße Modell 553, 556, 553 K, 556 K

Dimensions of model 553, 556, 553 K, 556 K

Größe Size	0	1	2	3	4	5	6	7	8
Anschluss ISO 228 G Connector ISO 228 G	1/8	1/4	3/8	1/2	3/4	1	1 1/4	1 1/2	2
Gesamthöhe H in mm Total height H in mm	17	18	25	31/38*	54	70	80	95	120
Durchmesser D in mm Diameter D in mm	13	16	19	26	31	40	42	48	60
Schlüsselweite SW in mm Spanner size SW in mm	14	17	20	27	32	41	32	41	46
Gewicht ca. in kg Weight per unit approx. in kg	0.015	0.020	0.040	0.1	0.25	0.45	0.54	0.825	1.35

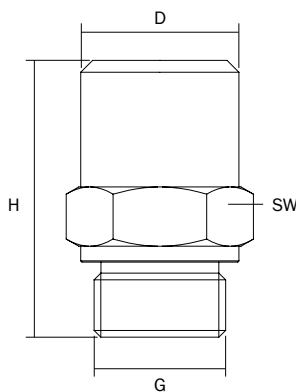
Maße für Größe 9-17 auf Anfrage

* Abhängig von der Durchsatzleistung

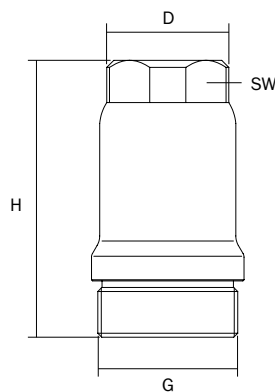
Dimensions for sizes 9-17 available on request

** depends on nominal throughput*

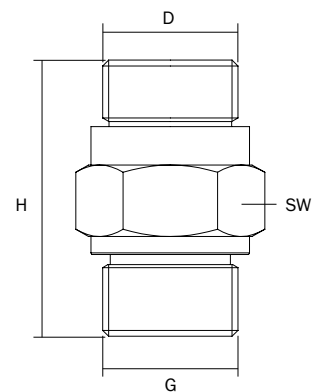
Mod. 553, 556



Mod. 553, 556 (ab Größe 6)
Mod. 553, 556 (from size 6)



Mod. 553 K, 556 K



**Durchdachte SCHLICK Technik –
 Living for Solutions**

SCHLICK Know-how. Von der Planung bis zur Installation.
 Wir helfen Ihnen gerne bei der Optimierung Ihrer
 technischen und betriebswirtschaftlichen Ergebnisse.

**Clever SCHLICK technology –
 Living for Solutions**

SCHLICK know-how – from planning to installation. We
 would be delighted to assist in the optimisation of your
 technical and operational results.

Baumaße Modell 553 S, 556 S, 553 SK, 556 SK
Dimensions of model 553 S, 556 S, 553 SK, 556 SK

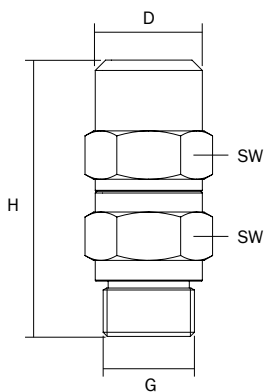
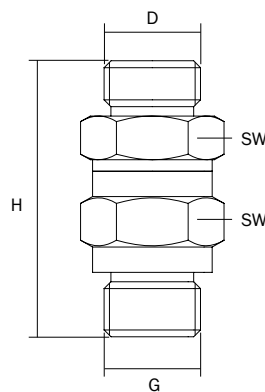
Größe Size	0	1	2	3	4	5	6	7	8
Anschluss ISO 228 G Connector ISO 228 G	1/8	1/4	3/8	1/2	3/4	1	1 1/4	1 1/2	2
Gesamthöhe H in mm Total height H in mm	30	32	43	53/62*	80	100			
Durchmesser D in mm Diameter D in mm	13	16	19	26	31	40	42	48	60
Schlüsselweite SW in mm Spanner size SW in mm	14	17	20	27	32	41	32	41	46
Gewicht ca. in kg Weight per unit approx. in kg	0.015	0.020	0.040	0.1	0.25	0.45	0.54	0.825	1.35

Maße für Größe 9-17 auf Anfrage

* Abhängig von der Durchsatzleistung

Dimensions for sizes 9-17 available on request

* depends on nominal throughput

Mod. 553 S, 556 S

Mod. 553 SK, 556 SK


Modellreihe 551-565 Series 551-565



● **Bauform des SCHLICK Modells 553 und 556** ab Baugröße 6.

Design of the SCHLICK models 553 and 556 starting from size 6.



● Das **SCHLICK Modell 553** mit engem Streukegel ist ebenfalls in den Bauformen S (mit herausnehmbarem Dralleinsatz zur schnellen Reinigung bei leicht zur Verstopfung neigenden Medien) und K (mit Kopfgewinde zum Einschrauben in Behälter, Flansche oder Rohre) erhältlich.

SCHLICK model 553 with a narrow spray cone is equally available in the S designs (with removable swirl unit for quick cleaning when using media that tend to cause blockages) and K designs (with a head screw thread for screwing into a container, flange or pipe).

Zuverlässigkeit und Qualität sind Basis für eine erfolgreiche Zusammenarbeit. Das gilt sowohl für die Produkte als auch für unseren Service. Auf Wunsch erhalten Sie diverse Dokumentationen, wie z. B. technische Unterlagen zu den Düsen (Zeichnungen, Durchsatzdiagramme, Montage- und Betriebsanleitungen) sowie Werks- und Materialzeugnisse.

Reliability and quality are the basis for successful cooperation. This applies both to our products and to our service. If you wish, we will supply you with all necessary documentation such as technical handbooks for the nozzles (drawings, flow diagrams, installation and operating instructions) together with factory and material specifications.



Das neue **SCHLICK Modell 565** bietet bei **kleinerer Bauform** die gleichen Durchsatzleistungen wie die Standard-Vollkegeldüsen Modell 553 und 556. Zusätzlich ist das Modell 565 jedoch mit herausnehmbarem Dralleinsatz zum schnellen Reinigen ausgestattet. **Standardstreukegel: 30°, 45° und 60°**
Leistungsdaten auf Anfrage.

*The new **SCHLICK model 565** offers the same air flow rate as the standard full cone nozzle models 553 and 556 in a smaller design. Additionally model 565 is fitted with a removable swirl unit for quick cleaning.*
Standard spray cone: 30°, 45° and 60°
Performance data available on request.



Das ebenfalls neu realisierte **SCHLICK Modell 565 S1** ergänzt die **verkürzte Version** der SCHLICK Vollkegeldüsen für weite Streuungsbereiche. Zur Umsetzung wurde der Dralleinsatz durch eine speziell entworfene Drallscheibe ersetzt (fest montiert). **Standardstreukegel: 30°, 45°, 60° und 90°**
Leistungsdaten auf Anfrage.

*The equally newly developed **SCHLICK model 565 S1** compliments the **reduced version** of the SCHLICK full cone nozzles for wide spray cone areas. To install this the swirl unit is replaced with a specially developed swirl pane (fixed). **Standard spray cone: 30°, 45°, 60° and 90°***
Performance data available on request.

Produktübersicht
Product Overview

Zweistoffdüsen
Two-Substance
Nozzles

ABC/PCA-Technik
ABC/PCA Technique

Drei-/Vier-Stoffdüsen
Three-/Four-Substance
Nozzles

Multispray
Multispray

Einstecktrohre
Insertion Pipes

Düsenköpfe
Nozzle Heads

Vollkegeldüsen
Full Cone Nozzles

Hohlkegeldüsen
Hollow Cone Nozzles

Hartmetaldüsen
Carbide Nozzles

Flachstrahldüsen
Flat Spray Nozzles

Glattstrahldüsen
Smooth-Jet Nozzles

Mischdüsen
Mixing Nozzles

Dampf-/Luftstrahldüsen
Laval Nozzles

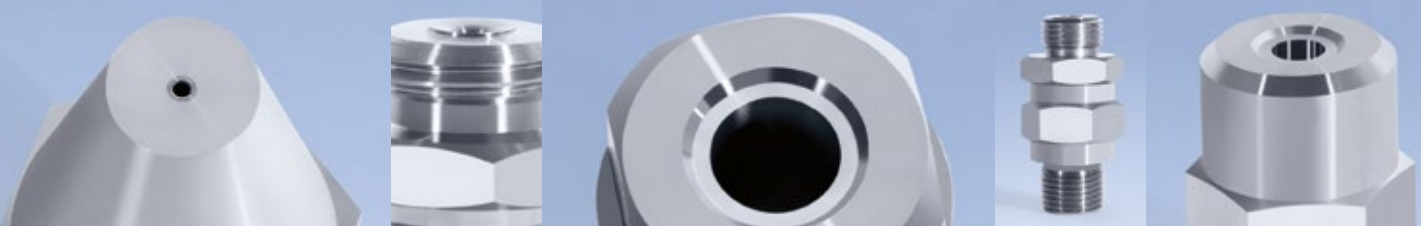
Reinigungsdüsen
Cleaning Nozzles

Zubehör
Accessories

Test Center
Test Center

Modellreihe 551-565

Series 551-565

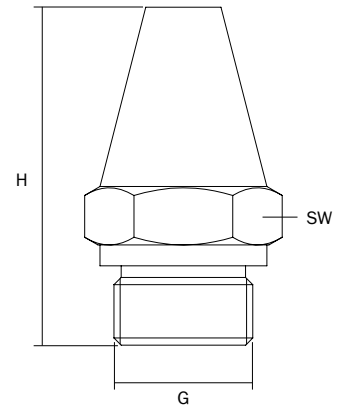


Baumaße Modell 553 und 556 mit Flansch

Dimensions of model 553 and 556 with flange

Größe Size	1	2	3	4	5	6	7	8
Anschluss ISO 228 G Connector ISO 228 G	1/4	3/8	1/2	3/4	1	1 1/4	1 1/2	2
Gesamthöhe H in mm Total height H in mm	22	32	49	64	85	105	126	150
Schlüsselweite SW in mm Spanner size SW in mm	17	20	27	32	41	46	50	60

Bauform S oder K möglich. Ab Größe 9 Zeichnung anfordern.
Designs S or K available. Ask for drawings for sizes above Size 9.

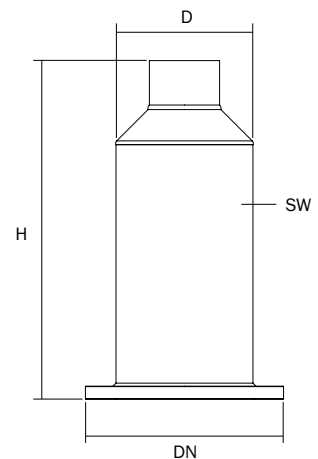


Baumaße Modell 553 und 556 mit Flansch

Dimensions of model 553 and 556 with flange

Größe Size	13	14	15	16	17
Anschlussflansch DN Connector DN	125.0	150.0	200.0	250.0	300.0
Gesamthöhe H in mm Total height H in mm	310.0	385.0	520.0	660.0	780.0
Durchmesser D in mm Diameter D in mm	133.0	159.0	216.0	267.0	318.0
Gewicht ca. in kg Weight per unit approx. in kg	11.5	14.5	27.0	40.0	65.0

Flansche nach DIN-Norm oder ANSI-Norm möglich. Anpassung der Anschlüsse nach Kundenwunsch.
Flange to DIN or ANSI standards available. Screw fittings can be adapted to customer's requirements.



**Durchdachte SCHLICK Technik –
 Living for Solutions**

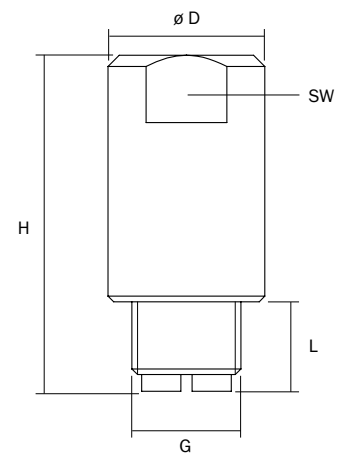
SCHLICK Know-how. Von der Planung bis zur Installation.
 Wir helfen Ihnen gerne bei der Optimierung Ihrer
 technischen und betriebswirtschaftlichen Ergebnisse.

**Clever SCHLICK technology –
 Living for Solutions**

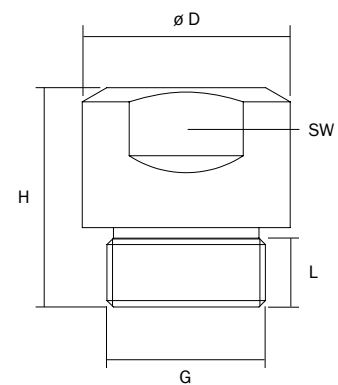
SCHLICK know-how – from planning to installation. We
 would be delighted to assist in the optimisation of your
 technical and operational results.

Baumaße Modell 565
Dimensions of model 565

Größe Size	3	4	5	6	7	8	9	10
Anschluss ISO 228 G Connector ISO 228 G	3/8	1/2	3/4	1	1 1/4	1 1/2	2	3
Gewindelänge L in mm Thread length L in mm	12	14	16	20	24	26	29	33
Gesamthöhe H in mm Total height H in mm	42-55	51-71	62-93	84-126	87-143	102-154	115-200	190-290
Durchmesser D in mm Diameter D in mm	22	28	38	45	55	60	75	110
Schlüsselweite SW in mm Spanner size SW in mm	20	24	34	41	46	55	65	90


Baumaße Modell 565 S1
Dimensions of model 565 S1

Größe Size	3	4	5	6	7	8	9
Anschluss ISO 228 G Connector ISO 228 G	1/2	3/4	1	1 1/4	1 1/2	2	2 1/2
Gewindelänge L in mm Thread length L in mm	14	16	19	21	21	24	30
Gesamthöhe H in mm Total height H in mm	38	45	50	58	62	70	85
Durchmesser D in mm Diameter D in mm	28	38	45	55	60	70	90
Schlüsselweite SW in mm Spanner size SW in mm	24	34	41	46	55	60	80



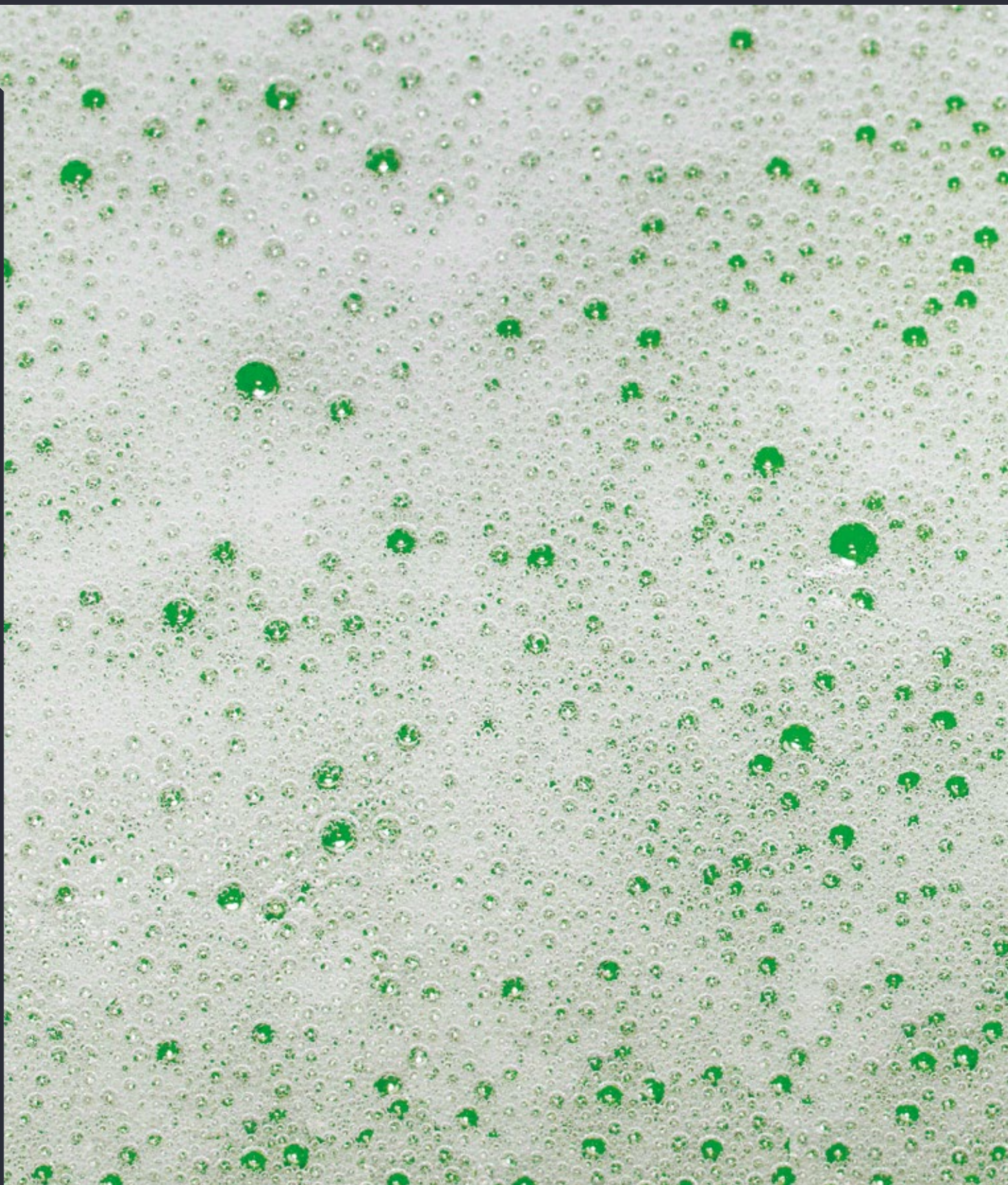
Modellreihe 551-565

Series 551-565

Mod. 551-565

Druckdüsen / Vollkegel

Pressure Nozzles / Full-Cone



Anwendungsgebiete

- Befeuchtung
- Dosieren
- Feuerschutz
- Kühlung
- Luft- und Gaskühler
- Luft- und Gaswäscher
- Mischen
- Niederschlagen
- Reinigungsanlagen
- Sprühtrocknung
- Verfahrenstechnik
- Waschanlagen

Applications

- Cleaning
- Condensation
- Cooling
- Fire protection
- Gas conditioning
- Gas cooling
- Humidifying
- Metering
- Mixing
- Process engineering
- Spray drying
- Washing

Produktübersicht
Product Overview

Zweistoffdüsen
Two-Substance
Nozzles

ABC/PCA-Technik
ABC/PCA Technique

Drei-/Vier-Stoffdüsen
Three-/Four-
Substance Nozzles

Multispray
Multispray

Einsteckrohre
Insertion Pipes

Düsenköpfe
Nozzle Heads

Vollkegeldüsen
Full Cone Nozzles

Hohlkegeldüsen
Hollow Cone Nozzles

Hartmetaldüsen
Carbide Nozzles

Flachstrahldüsen
Flat Spray Nozzles

Glatzstrahldüsen
Smooth-Jet Nozzles

Mischdüsen
Mixing Nozzles

Dampf-/
Luftstrahldüsen
Laval Nozzles

Reinigungsdüsen
Cleaning Nozzles

Zubehör
Accessories

Test Center
Test Center

Technische Daten

Technical Details



Leistungsdaten Modell 553 (90°) und Modell 556 (120°)

Performance specification of model 553 (90°) and model 556 (120°)

Größe Size	Gewinde G ISO 228 Thread size G ISO 228	Durchsatzmenge in l/min bei Flow rate in l/min at									Standard-Streukegel Standard spray angle		
		0.25 bar	0.5 bar	1 bar	2 bar	3 bar	4 bar	6 bar	8 bar	10 bar	Mod. 553	Mod. 556	
0	1/8					0.5	0.56	0.68	0.78	0.86	45°	120°	
						1.0	1.12	1.36	1.57	1.72	55°	120°	
						1.5	1.68	2.04	2.34	2.58	65°	120°	
						2.0	2.24	2.74	3.12	3.45	70°	120°	
						2.5	2.80	3.40	3.90	4.30	75°	120°	
1	1/4			1.80	2.45	3.0	3.4	4.1	4.7	5.2	80°	120°	
				2.75	3.75	4.5	5.2	6.1	7.0	7.8	85°	120°	
				3.6	4.9	6.0	6.8	8.2	9.4	10.4	90°	120°	
			3.3	4.5	6.2	7.5	8.5	10.3	11.0	13.0	90°	120°	
			4.0	5.5	7.5	9.0	10.5	12.3	14.0	15.6	90°	120°	
2	3/8		4.0	5.5	7.5	9.0	10.5	12.3	14.0	15.6	90°	120°	
		3.8	5.2	7.2	9.9	12.0	13.6	16.5	18.8	20.8	90°	120°	
		4.8	6.6	9.0	12.3	15.0	16.8	20.4	23.4	25.8	90°	120°	
		6.4	8.8	12.0	16.6	20.0	22.4	27.4	31.2	34.6	90°	120°	
3	1/2		6.4	8.8	12.0	16.6	20.0	22.4	27.4	31.2	34.6	90°	120°
			8.0	11.0	15.0	20.0	25.0	28.0	34.0	39.0	43.0	90°	120°
			9.6	13.2	18.2	24.5	30.0	34.0	41.0	47.0	52.0	90°	120°
			11.2	15.4	21.1	29.0	35.0	40.0	48.0	54.6	60.7	90°	120°
			12.8	17.6	24.2	33.0	40.0	45.5	55.0	62.5	69.5	90°	120°
4	3/4		16	22	30	41	50	56	68	78	86	90°	120°
			19	26	36	49	60	68	82	94	104	90°	120°
			24	33	45	62	75	85	103	117	130	90°	120°
5	1		32	44	60	82	100	112	136	156	172	90°	120°
			40	55	75	103	125	142	171	195	216	90°	120°
6	1 1/4		48	66	90	124	150	170	205	234	260	90°	120°
			56	77	106	145	175	200	240	274	303	90°	120°

Modell 551 mit Weitwinkel (>120°) auf Anfrage.

Model 551 with wide angle (>120°) on request.

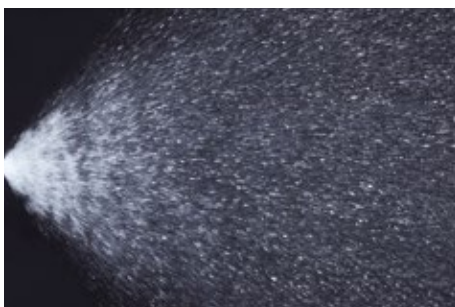
Als einer der führenden Düsenhersteller Europas bieten wir nicht nur standardisierte Lösungen in hoher Qualität. Wir entwickeln darüber hinaus Sonderanfertigungen für individuelle Aufgabenstellungen. Innerhalb kürzester Zeit. Auch bei Kleinserien.

As one of the leading spray nozzle manufacturers in Europe, we can offer both high quality standard solutions and are in the position of developing customised products for individual tasks as fast as possible, even for small production runs.

Leistungsdaten Modell 553 (90°) und Modell 556 (120°) Performance specification of model 553 (90°) and model 556 (120°)

Größe Size	Gewinde G ISO 228 Thread size ISO 228	Durchsatzmenge in l/min bei Flow rate in l/min at									Standard-Streukegel Standard spray angle	
		0.25 bar	0.5 bar	1 bar	2 bar	3 bar	4 bar	6 bar	8 bar	10 bar	Mod. 553	Mod. 556
7	1 1/2	64	88	121	166	200	224	274	312	346	90°	120°
		80	110	152	208	250	284	342	390	433	90°	120°
8	2	96	132	182	245	300	340	410	470	520	90°	120°
		128	176	242	330	400	455	550	625	695	90°	120°
9	2 1/2	160	220	302	415	500	568	685	780	865	90°	120°
		192	264	362	495	600	680	825	940	1040	90°	120°
10	3	240	330	452	620	750	850	1030	1170	1300	90°	120°
		28	395	545	745	900	1050	1230	1400	1560	90°	120°
11	4	384	525	725	995	1200	1365	1650	1880	2080	90°	120°
		480	660	900	1240	1500	1700	2050	2340	2600	90°	120°
12	5	560	770	1060	1450	1750	2000	2400	2740	3030	90°	120°
		640	880	1210	1660	2000	2240	2740	3120	3460	90°	120°
13	DN 125	800	1100	1520	2080	2500	2840	3420	3900	4330	90°	120°
		960	1320	1820	2450	3000	3400	4100	4700	5200	90°	120°
14	DN 150	1120	1540	2110	2900	3500	4000	4800	5460	6070	90°	120°
		1280	1760	2420	3300	4000	4550	5500	6250	6950	90°	120°
15	DN 200	1600	2200	3020	4150	5000	5680	6850	7800	8650	90°	120°
		1920	2640	3620	4950	6000	6800	8250	9400	10400	90°	120°
16	DN 250	2400	3300	4520	6200	7500	8500	10300	11700	13000	90°	120°
		3200	4400	6040	8300	10000	11360	13700	15600	17300	90°	120°
17	DN 300	3840	5250	7250	9950	12000	13650	16500	18800	20800	90°	120°
		4500	6150	8450	11600	14000	15900	19200	21800	24200	90°	120°
		5440	7500	10300	14100	17000	19300	23300	26600	29400	90°	120°

Sprühbild SCHLICK Modell 553 Spray SCHLICK Modell 553



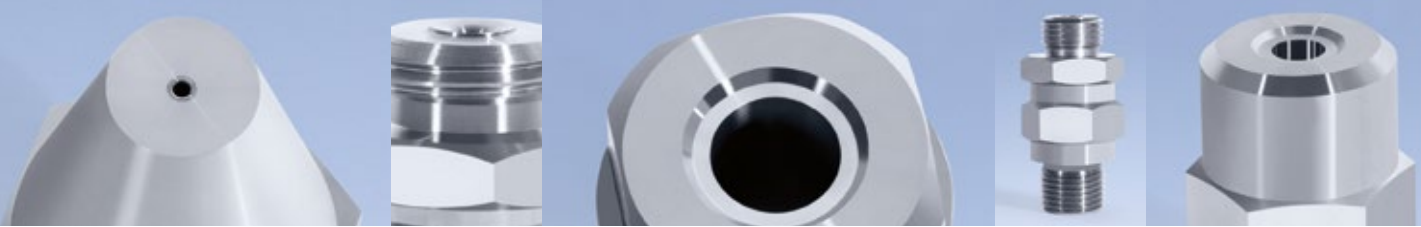
Durchsatzleistungen bezogen auf Wasser bei 16 °C.
 Die Düsen werden mit der Nennleistung in l/min bei einem Flüssigkeitsdifferenzdruck von 3 bar gekennzeichnet.
 Tabelle nur gültig mit Standard-Streukegel.

Flow rate capacity related to water at 16 °C.
 The nozzles are identified by the nominal capacity in l/min at a liquid pressure differential of 3 bar.
 The table is only valid for standard spray angles.

Produktübersicht
 Product Overview
 Zweistoffdüsen
 Two-Substance
 Nozzles
 ABC/PCA-Technik
 ABC/PCA Technique
 Drei-/Vier-Stoffdüsen
 Three-/Four-
 Substance Nozzles
 Multispray
 Multispray
 Einsteckrohre
 Insertion Pipes
 Düsenköpfe
 Nozzle Heads
 Vollkegeldüsen
 Full-Cone Nozzles
 Hohlkegeldüsen
 Hollow-Cone Nozzles
 Hartmetalldüsen
 Carbide Nozzles
 Flachstrahldüsen
 Flat Spray Nozzles
 Glattstrahldüsen
 Smooth-Jet Nozzles
 Mischdüsen
 Mixing Nozzles
 Dampf-/
 Luftstrahldüsen
 Laval Nozzles
 Reinigungsdüsen
 Cleaning Nozzles
 Zubehör
 Accessories
 Test Center
 Test Center

Technische Daten

Technical Details



Leistungsdaten Modell 553 mit 60° Streukegel

Performance specification of model 553 with 60° spray angle

Größe Size	Gewinde G ISO 228 Thread size G ISO 228	Durchsatzmenge in l/min bei Flow rate in l/min at										
		0.5 bar	1 bar	1.5 bar	2 bar	2.5 bar	3 bar	4 bar	6 bar	8 bar	10 bar	
0	1/8		0.29	0.35	0.41	0.46	0.50	0.58	0.71	0.82	0.92	
			0.57	0.70	0.81	0.90	1.00	1.14	1.40	1.61	1.80	
			0.87	1.07	1.23	1.38	1.50	1.74	2.13	2.46	2.75	
			1.16	1.42	1.64	1.83	2.00	2.40	2.84	3.28	3.67	
			1.44	1.76	2.04	2.28	2.50	2.88	3.53	4.07	4.55	
1	1/4		1.38	1.70	1.96	2.19	2.40	2.77	3.40	3.92	4.38	
			1.80	2.20	2.53	2.83	3.10	3.58	4.40	5.05	5.65	
			2.60	3.18	3.67	4.10	4.50	5.20	6.35	7.35	8.20	
			2.04	2.89	3.54	4.09	4.57	5.00	5.78	7.08	8.17	9.14
			2.45	3.46	4.25	4.90	5.46	6.00	6.90	8.50	9.80	10.90
2	3/8		2.45	3.46	4.25	4.90	5.46	6.00	6.90	8.50	9.80	10.90
			3.25	4.60	5.65	6.55	7.30	8.00	9.25	11.30	13.00	14.60
			4.10	5.75	7.00	8.15	9.10	10.00	11.60	14.30	16.40	18.30
			5.40	7.60	9.30	10.80	12.00	13.20	15.20	18.70	21.60	24.00
3	1/2		5.40	7.60	9.30	10.80	12.00	13.20	15.20	18.70	21.60	24.00
			6.80	9.60	11.80	13.70	15.30	16.70	19.30	23.70	27.40	30.50
			8.20	11.50	14.00	16.30	18.20	20.00	23.20	28.20	32.60	36.50
			9.50	13.40	16.40	19.00	21.20	23.20	26.80	32.80	37.80	42.30
			10.80	15.30	18.70	21.60	24.20	26.50	30.60	37.50	43.30	48.40
4	3/4		13.60	19.20	23.50	27.20	30.40	33.30	38.40	47.00	54.40	60.60
			16.30	23.10	28.30	32.70	36.50	40.00	46.20	56.50	65.40	73.00
			20.40	29.00	35.40	41.00	45.70	50.00	57.80	71.00	82.00	91.50
5	1		27.00	38.00	46.50	54.00	60.00	66.00	76.00	93.00	107.00	120.00
			34.00	48.00	58.50	68.00	76.00	83.00	96.00	117.00	135.00	151.00
6	1 1/4		41.00	57.50	70.50	81.50	91.50	100.00	115.00	141.00	164.00	183.00
			54.00	76.50	94.00	108.00	121.00	133.00	153.00	188.00	216.00	243.00
7	1 1/2		68.00	96.00	118.00	136.00	152.00	167.00	193.00	236.00	272.00	305.00
			81.00	115.00	141.00	163.00	182.00	200.00	231.00	283.00	326.00	365.00
8	2		109.00	154.00	189.00	218.00	244.00	267.00	308.00	378.00	435.00	487.00
			120.00	175.00	210.00	245.00	270.00	300.00	350.00	450.00	500.00	540.00

Neben kompetenter Beratung und Umsetzung profitieren Sie von unserem hervorragendem After-Sales-Service, der eine langfristige Nachkaufmöglichkeit aller Produkte garantiert. Wir übernehmen sowohl Reparatur als auch Umbau der SCHLICK Düsen und liefern in Notfällen schnell und zuverlässig die Ersatzteile.

As well as competent advice and its inception, you can profit from an efficient after-sales service that guarantees long-term supply of all products. We carry out both repair and conversion of SCHLICK spray nozzles, and in emergency, we can supply spare parts quickly and reliably.

Leistungsdaten Modell 553 mit 45° Streukegel

Performance specification of model 553 with 45° spray angle

Größe Size	Gewinde G ISO 228 Thread size G ISO 228	Durchsatzmenge in l/min bei Flow rate in l/min at										
		0.5 bar	1 bar	1.5 bar	2 bar	2.5 bar	3 bar	4 bar	6 bar	8 bar	10 bar	
0	1/8		0.29	0.35	0.41	0.46	0.50	0.58	0.71	0.82	0.92	
			0.57	0.70	0.81	0.90	1.00	1.14	1.40	1.61	1.80	
			0.87	1.07	1.23	1.38	1.50	1.74	2.13	2.46	2.75	
			1.16	1.42	1.64	1.83	2.00	2.40	2.84	3.28	3.67	
1	1/4		1.44	1.76	2.04	2.28	2.50	2.88	3.53	4.07	4.55	
			0.80	0.98	1.13	1.26	1.36	1.60	1.95	2.26	2.52	
			1.15	1.41	1.63	1.82	2.00	2.31	2.83	3.27	3.65	
			1.44	1.76	2.04	2.28	2.50	2.88	3.53	4.07	4.55	
2	3/8		1.26	1.79	2.19	2.53	2.83	3.10	3.58	4.38	5.06	5.66
			1.51	2.13	2.60	3.00	3.37	3.70	4.25	5.25	6.00	6.75
			1.51	2.13	2.60	3.00	3.37	3.70	4.25	5.25	6.00	6.75
			2.04	2.90	3.54	4.10	4.55	5.00	5.75	7.05	8.15	9.15
3	1/2		2.53	3.58	4.30	5.05	5.65	6.20	7.15	8.75	10.00	11.30
			3.38	4.80	5.85	6.78	7.55	8.30	9.60	11.80	13.50	15.10
			3.38	4.80	5.85	6.78	7.55	8.30	9.60	11.80	13.50	15.10
			4.30	6.05	7.40	8.55	9.60	10.50	12.10	14.80	17.10	22.90
4	3/4		5.10	7.25	8.85	10.20	11.40	12.50	14.50	17.70	20.40	22.90
			5.90	8.35	10.20	11.80	13.20	14.50	16.70	20.50	23.70	26.40
			6.75	9.50	11.70	13.50	15.10	16.50	19.10	23.40	27.00	30.20
			8.60	12.10	14.80	17.20	19.10	21.00	24.20	29.70	34.30	38.40
5	1		10.20	14.40	17.70	20.40	22.80	25.00	28.90	35.40	40.80	45.50
			12.60	17.90	21.90	25.30	28.30	31.00	35.80	43.80	50.60	56.50
			16.70	23.60	29.00	33.50	37.50	41.00	47.50	58.00	67.00	75.00
6	1 1/4		21.20	30.00	36.80	42.50	47.50	52.00	60.00	73.50	85.00	95.00
			25.30	35.80	43.80	50.50	56.50	62.00	71.50	87.50	102.00	113.00
7	1 1/2		28.80	42.00	51.50	59.50	66.50	73.00	84.20	107.00	123.00	138.00
			34.00	48.00	58.50	68.00	76.00	83.00	96.00	117.00	135.00	151.00
8	2		42.40	60.00	73.50	85.00	95.00	104.00	120.00	147.00	170.00	190.00
			51.00	72.00	88.50	102.00	114.00	125.00	144.00	177.00	204.00	228.00
		67.00	95.00	117.00	135.00	150.00	165.00	190.00	234.00	269.00	300.00	

Durchsatzleistungen bezogen auf Wasser bei 16 °C.
 Die Düsen werden mit der Nennleistung in l/min bei einem Flüssigkeitsdifferenzdruck von 3 bar gekennzeichnet.
 Tabelle nur gültig mit Standard-Streukegel.

Flow rate capacity related to water at 16 °C.
 The nozzles are identified by the nominal capacity in l/min at a liquid pressure differential of 3 bar.
 The table is only valid for standard spray angles.

Technische Daten

Technical Details



Leistungsdaten Modell 553 mit 30° Streukegel

Performance specification model 553 with 30° spray angle

Größe Size	Gewinde G ISO 228 Thread size G ISO 228	Durchsatzmenge in l/min bei Flow rate in l/min at										
		0.5 bar	1 bar	1.5 bar	2 bar	2.5 bar	3 bar	4 bar	6 bar	8 bar	10 bar	
0	1/8		0.29	0.35	0.41	0.46	0.50	0.58	0.71	0.82	0.92	
			0.57	0.70	0.81	0.90	1.00	1.14	1.40	1.61	1.80	
			0.87	1.07	1.23	1.38	1.50	1.74	2.13	2.46	2.75	
			1.16	1.42	1.64	1.83	2.00	2.40	2.84	3.28	3.67	
			1.44	1.76	2.04	2.28	2.50	2.88	3.53	4.07	4.55	
1	1/4		0.57	0.70	0.80	0.90	1.00	1.15	1.40	1.63	1.83	
			0.65	0.80	0.94	1.05	1.15	1.33	1.63	1.88	2.10	
			0.92	1.13	1.30	1.45	1.60	1.85	2.26	2.26	2.80	
			0.82	1.16	1.41	1.63	1.83	2.00	2.31	2.83	3.27	3.65
			0.98	1.38	1.70	1.96	2.19	2.40	2.77	3.39	3.92	4.38
2	3/8		0.98	1.38	1.70	1.96	2.19	2.40	2.77	3.39	3.92	4.38
			1.31	1.85	2.26	2.62	2.82	3.20	3.70	4.53	5.25	5.85
			1.63	2.30	2.82	3.26	3.55	4.00	4.60	5.65	6.53	7.30
			2.16	3.05	3.75	4.32	4.85	5.30	6.10	7.50	8.65	9.70
			2.16	3.05	3.75	4.32	4.85	5.30	6.10	7.50	8.65	9.70
3	1/2		2.70	3.82	4.65	5.40	6.05	6.60	7.60	9.35	10.8	12.0
			3.25	4.60	5.65	6.55	7.30	8.00	9.25	11.3	13.0	14.6
			3.80	5.36	6.55	7.60	8.50	9.30	10.7	13.1	15.2	17.0
			4.44	6.10	7.50	8.65	9.70	10.6	12.2	15.0	17.3	19.4
			5.53	7.55	9.30	10.7	11.9	13.1	15.1	18.5	21.4	24.0
4	3/4		6.55	9.25	11.3	13.1	14.6	16.0	18.5	22.6	26.2	28.2
			8.20	11.5	14.0	16.3	18.2	20.0	23.2	28.2	32.6	36.5
			10.8	15.3	18.7	21.6	24.2	26.5	30.6	37.5	43.3	48.4
5	1		13.7	19.3	23.7	27.4	30.6	33.5	38.8	47.5	55.0	61.2
			16.0	23.1	28.3	32.7	36.5	40.0	46.2	56.5	65.4	73.0
6	1 1/4		18.9	26.8	32.8	38.0	42.5	46.5	53.5	65.5	75.5	85.0
			21.6	30.5	37.5	43.2	48.5	53.0	61.0	75.0	86.5	97.0
7	1 1/2		27.0	38.2	46.6	54.0	60.3	66.0	76.0	93.0	108	120
			32.7	46.0	56.5	65.0	73.0	80.0	92.5	113	130	146
			43.2	61.0	75.0	86.5	97.0	106	122	150	173	194

Durchsatzleistungen bezogen auf Wasser bei 16 °C.
 Die Düsen werden mit der Nennleistung in l/min bei einem Flüssigkeitsdifferenzdruck von 3 bar gekennzeichnet.
 Tabelle nur gültig mit Standard-Streukegel.
Modell 558 mit Streuwinkel 10° - 20° auf Anfrage.

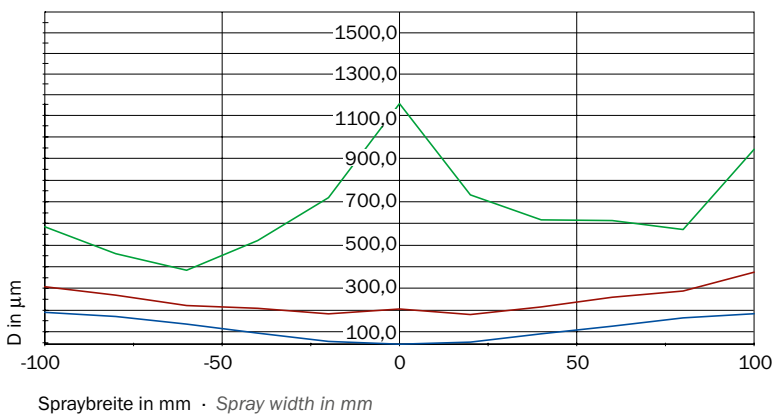
Flow rate capacity related to water at 16 °C.
 The nozzles are identified by the nominal capacity in l/min at a liquid pressure differential of 3 bar.
 The table is only valid for standard spray angles.
Model 558 with spray angles 10° - 20° on request.

PDA-Messtechnik – messbare Erfolge

SCHLICK setzt ein Tropfenmessgerät nach dem Dual-PDA-Prinzip (Phasen-Doppler-Anemometrie), welches mit einem 5 Watt (Argon-Ionen) Dauerstrichlaser arbeitet, ein.

PDA measurement technology – measurable success

SCHLICK uses a drop measurement device designed according to the dual PDA principle (Phase-Doppler Anemometry), with a 5-watt (argon-ionic) continuous wave laser.



■ D10
 ■ D30
 ■ D32

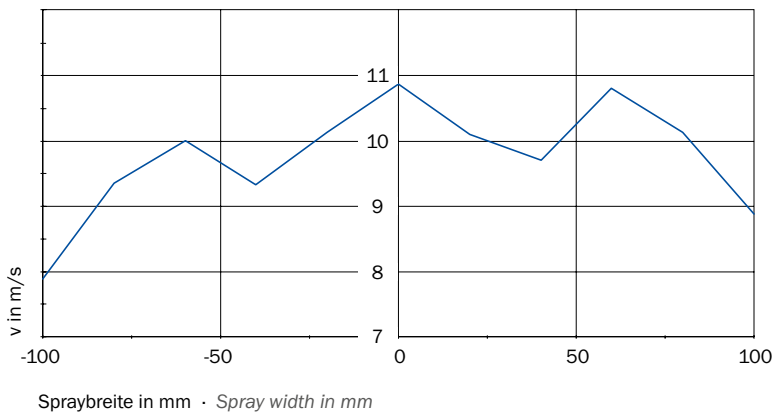
Tropfengröße von Mod. 553/1 (Nennleistung 3,0 l/min bei 3 bar)

Sprühbreite: 200 mm, Messabstand: 100 mm, Flüssigkeitsdurchsatz: 7,6 l/min, Flüssigkeitsdruck: 5 bar (Δp)

Droplet size of Mod. 553/1

(nominal throughput 3.0 l/min at 3 bar)

Spray width: 200 mm, distance: 100 mm, liquid throughput: 7,6 l/min, liquid pressure: 5 bar (Δp)



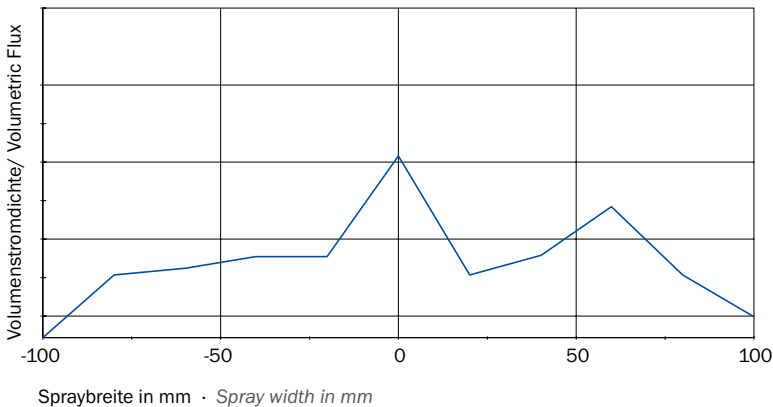
Tropfengeschwindigkeit von Mod. 553/1 (Nennleistung 3,0 l/min bei 3 bar)

Sprühbreite: 200 mm, Messabstand: 100 mm, Flüssigkeitsdurchsatz: 7,6 l/min, Flüssigkeitsdruck: 5 bar (Δp)

Velocities of Model 553/1

(nominal throughput 3.0 l/min at 3 bar)

Spray width: 200 mm, distance: 100 mm, liquid throughput: 7,6 l/min, liquid pressure: 5 bar (Δp)



Volumenstromdichte von Mod. 553/1 (Nennleistung 3,0 l/min bei 3 bar)

Sprühbreite: 200 mm, Messabstand: 100 mm, Flüssigkeitsdurchsatz: 7,6 l/min, Flüssigkeitsdruck: 5 bar (Δp)

Volume density of Mod. 553/1

(nominal throughput 3.0 l/min at 3 bar)

Spray width: 200 mm, distance: 100 mm, liquid throughput: 7,6 l/min, liquid pressure: 5 bar (Δp)

Sonderkonstruktionen *Customized Designs*

Mod. 551-565



Sonder- und Einzelanfertigungen, Kleinserien

Als führender Düsenhersteller sind standardisierte Lösungen in hoher Qualität für SCHLICK business-as-usual.

Durch die extreme Fertigungstiefe und umfassendes Know-how werden aber selbstverständlich auch Sonder- und Einzelanfertigungen für individuelle Aufgabenstellungen realisiert.

Auch für Kleinserien. Innerhalb kürzester Zeit.

Custom and individual designs, small series

As a leading nozzle manufacturer, high quality standardised solutions are business-as-usual for SCHLICK.

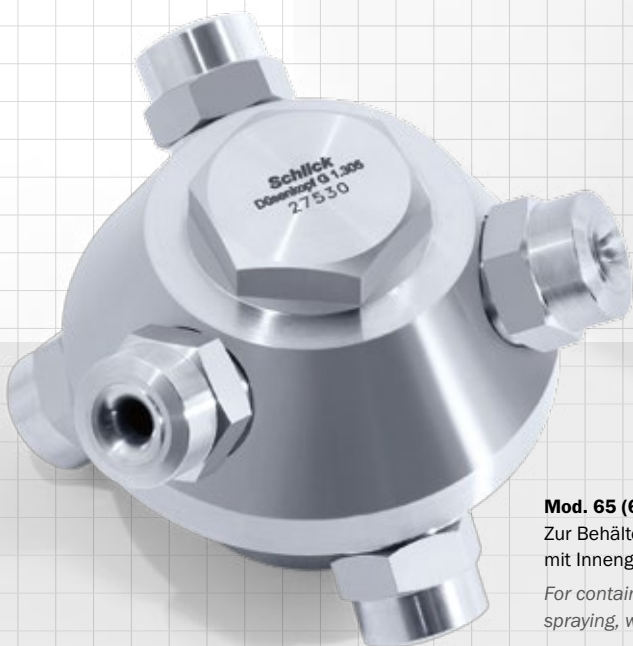
However, thanks to the breadth of its manufacturing capacities and comprehensive expertise, SCHLICK can also produce custom and individual designs for specific applications.

No matter how small the series or short the timeframe.

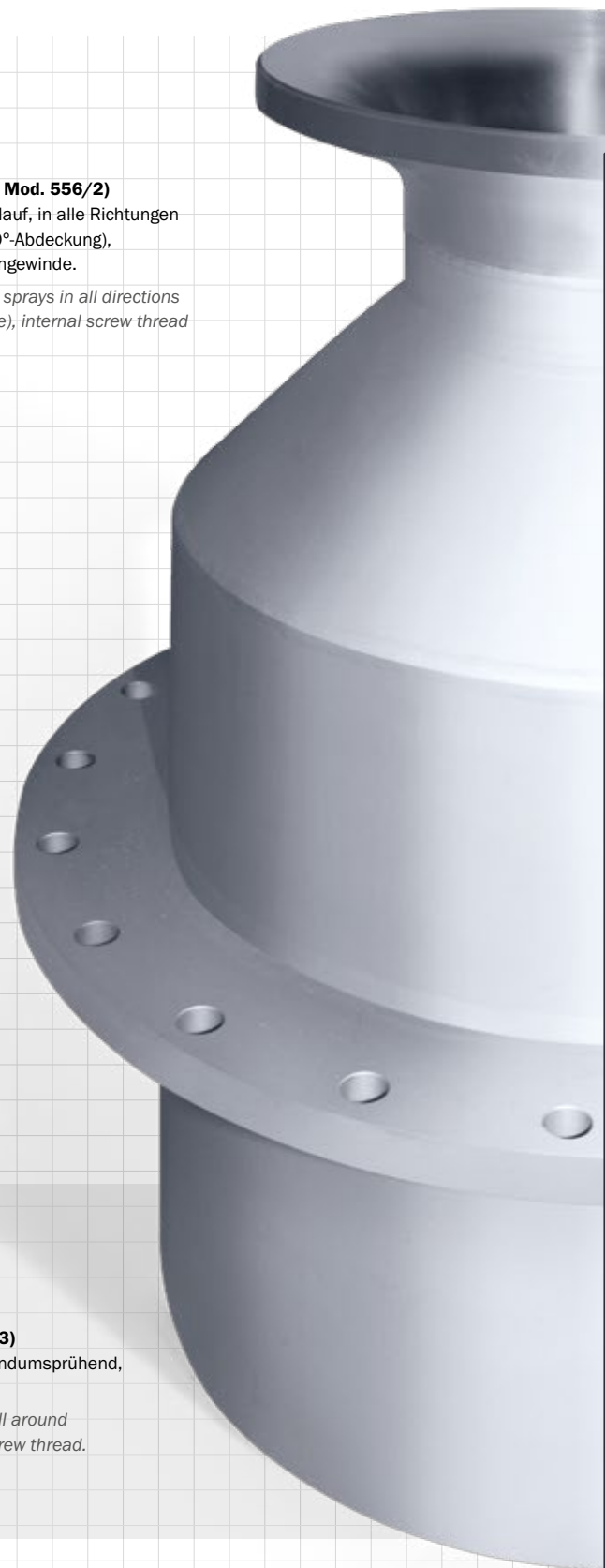


Mod. 65 (11 x Mod. 556/2)
Zentrischer Zulauf, in alle Richtungen
sprühend (360°-Abdeckung),
Anschluß Innengewinde.
*Centric intake, sprays in all directions
(360° coverage), internal screw thread
attachment.*

Modell 553/556 Größe 19
Sonderkonstruktion mit spezieller
Anschlußgeometrie nach Kundenvorgaben.
Durchsatzleistung max. 60.000 l/min.
Model 553/556 size 19
*Custom design with special attachment
geometry according to customer specifications.
Air flow rate max. 60.000 l/min.*



Mod. 65 (6 x Mod. 556/3)
Zur Behälterreinigung, rundumsprühend,
mit Innengewinde.
*For container cleaning, all around
spraying, with internal screw thread.*



- Produktübersicht
Product Overview
- Zweistoffdüsen
Two-Substance
Nozzles
- ABC/PCA-1 Technik
ABC/PCA Technique
- Drei-/Vier-Stoffdüsen
Three-/Four-
Substance Nozzles
- Multispray
Multispray
- Einsteckrohre
Insertion Pipes
- Düsenköpfe
Nozzle Heads
- Vollkegeldüsen
Full Cone Nozzles
- Hohlkegeldüsen
Hollow Cone Nozzles
- Hartmetaldüsen
Carbide Nozzles
- Flachstrahldüsen
Flat Spray Nozzles
- Glattdüsen
Smooth-Jet Nozzles
- Mischdüsen
Mixing Nozzles
- Dampf-/
Luftstrahldüsen
Laval Nozzles
- Reinigungsdüsen
Cleaning Nozzles
- Zubehör
Accessories
- Test Center
Test Center